

vitris

Glasbeschläge mit System

Portavant



Glas Scholl
Inh. Dirk Lanckemann
Paul-Rücker-Str. 12 47059 Duisburg
Mülheim 0208 / 58 90 000
Duisburg 0203 / 99 30 60
Telefax 0203 / 99 306 33
Internet www.Glas-Scholl.de

NEUHEIT!

Sanft gebremst,
souverän geschlossen



Portavant – das innovative System für Ganzglasschiebetüren setzt neue Maßstäbe



COMFORT STOP

Das Dämpfungssystem für Ihre Sicherheit:

Bremst die Glastür unabhängig von der Türmasse und Schließgeschwindigkeit wirkungsvoll, sanft und leise über einen Verfahrweg von mehreren Zentimetern ab.



AUTO CLOSE

Das Selbstschließsystem für Ihr Wohlbefinden:

Schließt die Glastür nach der innovativen Dämpfung vollständig, wirkungsvoll, sanft und leise.



EXACT TRIGGER

Der Mechanismus für zuverlässige Funktion:

Sorgt durch ein revolutionäres, zum Patent angemeldetes Konstruktionsprinzip für eine stets zuverlässige Funktion des Dämpfers.



EASY INSTALL

Die Lösung für Montagekomfort ohne Glasausschnitt:

Macht den Einbau von Ganzglasschiebetüren zum Kinderspiel.



SYSTEM FIT

Die modulare Lösung für Ihre Einbausituationen:

Realisiert nahezu jede Einbausituation mit modularen, kombinierbaren Systemkomponenten.

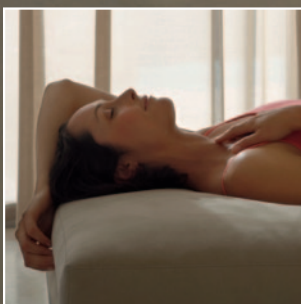


DESIGN SELECT

Die Perfektion und Vielfalt für Ihre Design-Akzente:

Ermöglicht stilistische Akzente durch formschöne, filigrane Blenden mit gewölbtem oder geradem Design und passenden, innovativen Griffen in Ihrem präferierten Farbton.

Portavant – die Tür,...



...die alles abfängt.



COMFORT STOP

Das Dämpfungssystem für Ihre Sicherheit

COMFORT STOP bremst die Glastür unabhängig von der Türmasse und Schließgeschwindigkeit wirkungsvoll, sanft und leise über einen Verfahrweg von mehreren Zentimetern ab.

- Verhindert den harten Aufprall mit Geräuschbildung und Vibrationen
- Sorgt so für einen zuverlässigen Schutz vor Glasbruch und Beschädigungen der Beschläge und des Mauerwerkes
- Verhindert Sachschäden infolge von herausgesprungenen oder verkippten Türen
- Schließt die Gefahr von geklemmten Fingern nahezu aus

COMFORT STOP schafft Sicherheit für alles Wertvolle.





AUTO CLOSE

Das Selbstschließsystem für Ihr Wohlbefinden

AUTO CLOSE schließt die Glastür nach der innovativen Dämpfung vollständig, wirkungsvoll, sanft und leise.

- Garantiert auch bei unvollständigem, eiligem Schließen eine komplett geschlossene Tür
- Hält die Tür in Position und vermeidet ein selbständiges Öffnen oder Zurückfedern der Tür
- Unerwünschte Konsequenzen wie Zugluft, Energieverlust, fehlende akustische Trennung sowie optische Beeinträchtigung

des Raumbildes durch nicht vollständig geschlossene Türen gehören damit der Vergangenheit an.

AUTO CLOSE sorgt für Diskretion und Wohlbefinden in sanft geschlossenen Räumen, die Komfort, Ruhe, angenehme Wärme und gegebenenfalls Sichtschutz bieten.

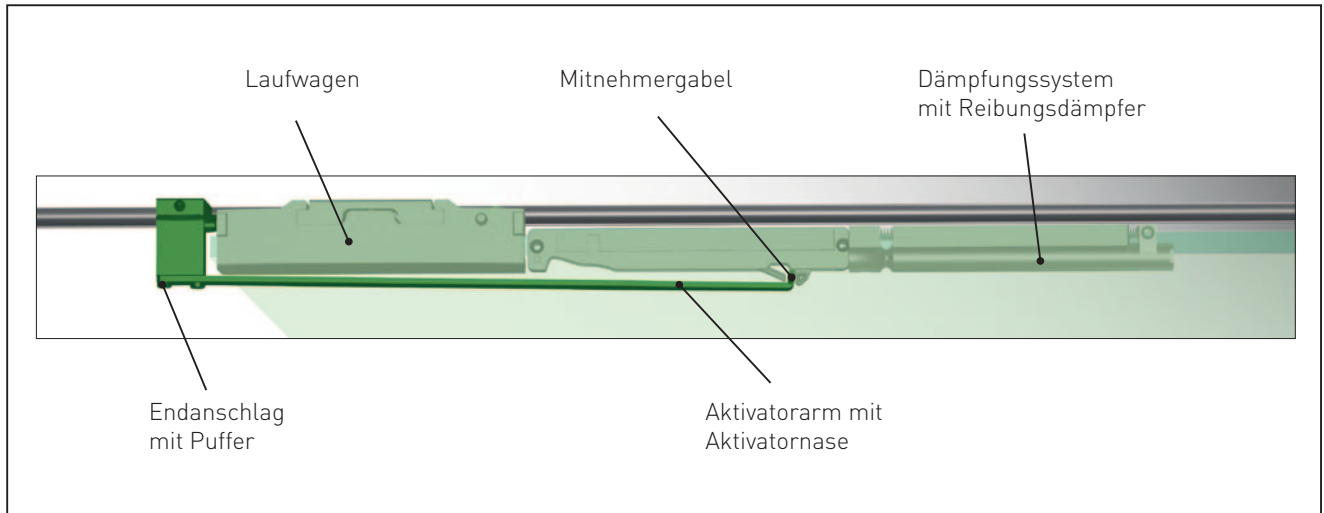




EXACT TRIGGER

Der Mechanismus für zuverlässige Funktion

Im Inneren von Portavant sorgt ein intelligentes, zum Patent angemeldetes Konstruktionsprinzip für herausragende Qualität und Langlebigkeit.



Das Konstruktionsprinzip bietet entscheidende Vorteile gegenüber alternativen Systemen:

Fehlerfreie Montage

Durch den am Endanschlag befestigten Aktivatorarm wird sichergestellt, dass die Aktivatornase stets an der richtigen Stelle ist und so den Dämpfungsmechanismus dauerhaft zuverlässig auslösen kann. Eine Beschädigung des Dämpfungssystems infolge einer Fehljustierung des Endanschlages bzw. Auslösers ist somit ausgeschlossen.

Überlastungsschutz

Wird die Tür zu kraftvoll geschlossen, verbleibt am Ende des Dämpfungsweges noch eine Restgeschwindigkeit. Bei Portavant stoppt in diesem Fall der Endanschlag zum Schluss die Tür und verhindert so den Bruch von Komponenten des Dämpfers.

Autokorrektur durch selbständiges Einrasten des Aktivatorarms

Durch die Portavant-Autokorrektur bleibt das System auch bei zunächst nach der Montage nicht eingerastetem Aktivatorarm voll funktionsfähig. Wenn Sie die Tür einmal vorsichtig zuschieben und danach wieder öffnen, rastet der Aktivatorarm von selbst ein.

Mit EXACT TRIGGER ist der Dämpfungsauslöser stets für Sie zur Stelle.



EASY INSTALL

Die Lösung für Montagekomfort ohne Glasausschnitt



Kein Glasausschnitt erforderlich

Durch die ausgereifte Klemmtechnik ist eine Glasbearbeitung nicht erforderlich. Die Aufhängung wurde so entwickelt, dass die Scheiben durch den Klemmmechanismus sicher gehalten werden. Der Klemmmechanismus kann jedoch bei besonderen Anforderungen mit Glasbohrung und Sicherungsstift kombiniert werden.

Beste Montagefreundlichkeit

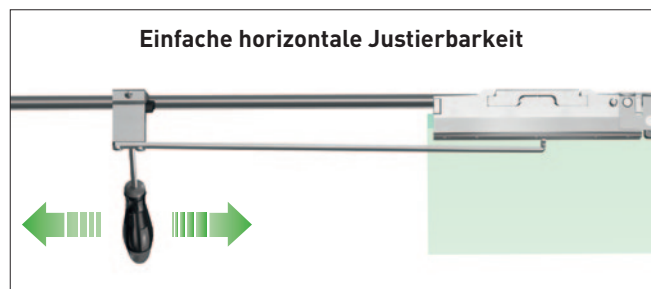
Portavant beeindruckt durch beste Montagefreundlichkeit und einfache Handhabung in allen Einbausituationen:

- Die Scheibe kann unkompliziert von vorne in die befestigte Laufschiene eingehängt werden. Kein Einhängen der schweren Scheibe in die Blende!
- Kipp- und Aushängesicherungen können nachträglich eingeschraubt werden.

Möglichkeit komfortabler Neupositionierung selbst nach der Montage

Portavant-Ganzglasschiebetüren sind jederzeit mit nur wenigen Handgriffen seitlich und in der Höhe justierbar:

- Horizontale Justierung:
Die Schließposition der Tür kann auch noch nach der Montage der Blende angepasst werden. Das Neupositionieren der Endlage des Schiebeflügels erfolgt einfach durch Verschieben des Endanschlages samt Aktivatorarm. Das Dämpfungssystem muss nicht neu justiert werden. Einfacher geht es nicht!



- Vertikale Justierung:
Jeder Laufwagen lässt sich zur Nivellierung der Türscheibe +/- 4 mm in der Höhe verstellen.

Verstellbare Bodenführung

Die elegante Bodenführung überzeugt durch einfache Verstellmöglichkeiten für die verschiedenen Glasstärken. Durch die steckbaren Kunststoff-einsätze werden Glasscheiben von 8 bis 12,76 mm sicher geführt. Die spielfreie Führung verhindert ein Klappern der Scheiben. Die Reibung der Bodenführung ist auf das Selbstschließsystem abgestimmt.

EASY INSTALL macht den Einbau von Glasschiebetüren zum Kinderspiel.



SYSTEM FIT

Die modulare Lösung für Ihre Einbausituationen

Der modulare Aufbau des Portavant-Systems bietet Ihnen kundengerechte Logistik und Lagerhaltung. Die Systemkomponenten können je nach Montagesituationen sowie individueller Anforderung kombiniert werden.

Sie können wahlweise Komplett-Sets (inkl. Blenden, Laufschiene und Zubehör-Sets) oder Einzelkomponenten bestellen.

SYSTEM FIT erfüllt durch modulare Lösungen alle Wünsche für Ihre Einbausituationen.

Das Portavant-System bietet Anwendbarkeit in vielfältigen Einbausituationen:



Wandmontage
einflügelig oder zweiflügelig



Deckenmontage
einflügelig oder zweiflügelig



Deckenmontage mit Festflügel
einflügelig oder zweiflügelig



Glaswandmontage
einflügelig

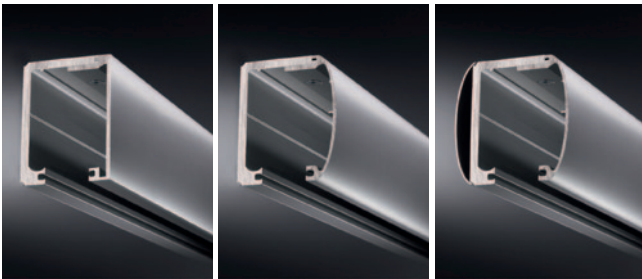


DESIGN SELECT

Die Perfektion und Vielfalt für Ihre Designakzente

Höchste Qualitäten sind bei Portavant mit modernem Design vereint. Portavant fügt sich harmonisch in jedes anspruchsvolle Ambiente ein - sei es im Privat- oder im Objektbereich.

Die formschöne, filigrane Blende misst eine Höhe von nur 70 mm. Mit der geraden oder gewölbten Blende lassen sich die unterschiedlichsten Designakzente setzen.



Designakzente durch Portavant mit gerader Blende, gewölbter Blende sowie beidseitig gewölbter Blende (v.l.)

Die Blenden sind in den folgenden Farbtönen verfügbar: Naturton eloxiert (EV1) und alinoxfarbig eloxiert (Edelstahl-Effekt) mit modernster Fertigungstechnologie gebürstet.



Hochwertige Griffmuscheln sowie erstklassige Stangengriffe mit einem auf die Profile abgestimmten Farbton halten wir für Sie bereit.

Mit DESIGN SELECT setzen Sie Akzente.



Abdruck mit freundlicher Genehmigung des Dorint Hotels An den Thermen, Freiburg

Vertraute Willach-Qualität

Seit über 120 Jahren steht das Unternehmen Willach für höchste Qualität, hochwertigste Verarbeitung sowie lange Lebensdauer der Produkte. Die vertraute, hohe Willach-Qualität finden Sie auch in den Produkten der Portavant-Reihe:

Höchste technische Qualität

- Extrem kleiner Anfangsrollwiderstand (Klasse 3 nach DIN EN 1527), daraus resultieren die hervorragenden Leichtlaufeigenschaften
- Extreme Langlebigkeit (100.000 Zyklen nach DIN EN 1527)
- Korrosionsbeständigkeit (für Feuchträume im Innenbereich geeignet gemäß DIN EN 1527/1670)
- Wartungsfreiheit

Traditionelle Liefertreue

Der Standardlieferumfang wird in Ruppichteroth auf Lager gehalten und mit der Ihnen bekannten Liefertreue und Zuverlässigkeit des Unternehmens Willach ausgeliefert.

Kompetente Beratung

Kompetente Beratung sowie technischen Support bei allen Fragen erhalten Sie durch Fachpersonal im Innen- und Außendienst. Auch bei Portavant profitieren Sie von der traditionell hohen Servicequalität des Unternehmens Willach.



Technische Angaben

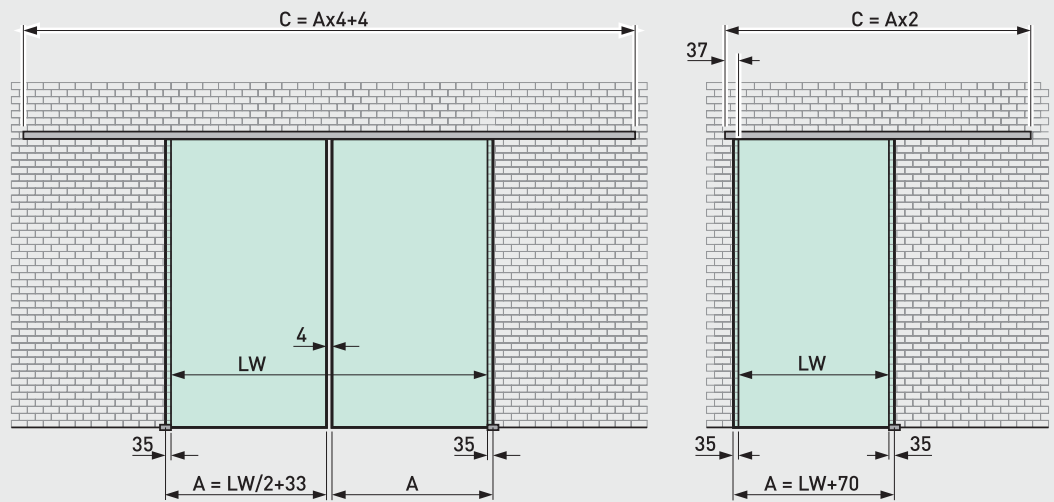
Technische Angaben Wand- und Deckenmontage	
Türgewicht	bis 80 kg mit Dämpfung bis 120 kg ohne Dämpfung
Glasbreite Schiebetür	< 720 mm ohne Dämpfung zwischen 720 und 1050 mm mit max. einem Dämpfer je Flügel ≥ 1050 mm mit max. zwei Dämpfern je Flügel
Glasstärken Schiebetür ESG VSG	8 / 10 / 12 mm 8,76 / 10,76 / 12,76 mm
Glasstärken Festverglasung ESG VSG	8 / 10 / 12 mm 8,76 / 10,76 / 12,76 mm
Verfügbare Profillängen	1996 mm, 2996 mm, 3996 mm, 5996 mm sowie Fixmaß
Laufwerke	hochwertige, präzise Kugellager mit Kunststoffummantelung
Ausführung	ein- und zweiflügelig, links und rechts verwendbar, auch mit Festflügel bei Deckenmontage

Technische Angaben Glaswandmontage	
Türgewicht	bis 80 kg mit Dämpfung bis 120 kg ohne Dämpfung
Glasbreite Schiebetür	< 720 mm ohne Dämpfung zwischen 720 und 1050 mm mit max. einem Dämpfer je Flügel ≥ 1050 mm mit max. zwei Dämpfern je Flügel
Glasstärken Schiebetür ESG VSG	8 / 10 / 12 mm 8,76 / 10,76 / 12,76 mm
Glasstärken Glaswand ESG VSG	10 / 12 mm 10,76 / 12,76 mm
Verfügbare lichte Weiten	1000 mm / 1200 mm als Komplett-Sets verfügbar, auch Einzelkomponenten für zusätzliche Gestaltungsmöglichkeiten lieferbar
Laufwerke	hochwertige, präzise Kugellager mit Kunststoffummantelung
Ausführung	einflügelig*, links und rechts verwendbar

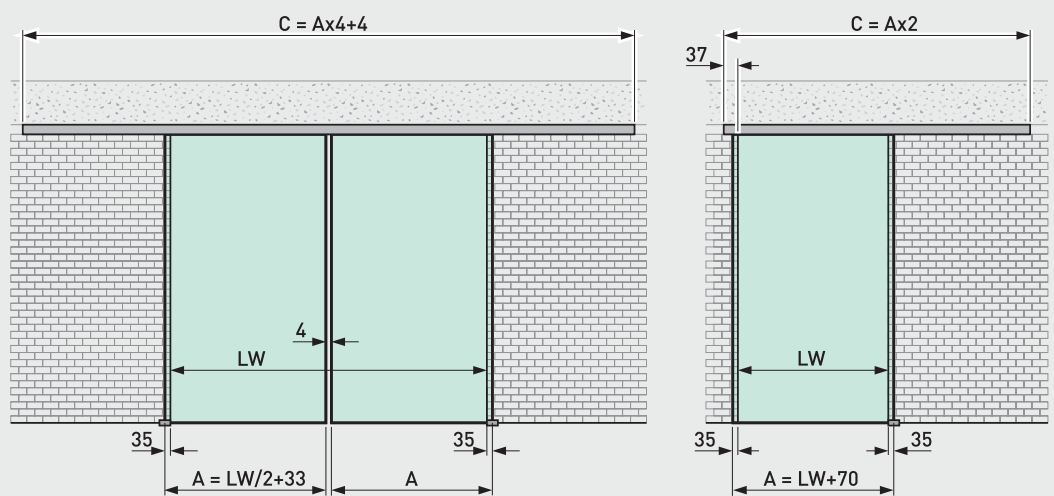
*Für zweiflügelige Anlagen sprechen Sie uns bitte an.

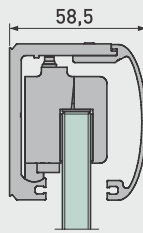
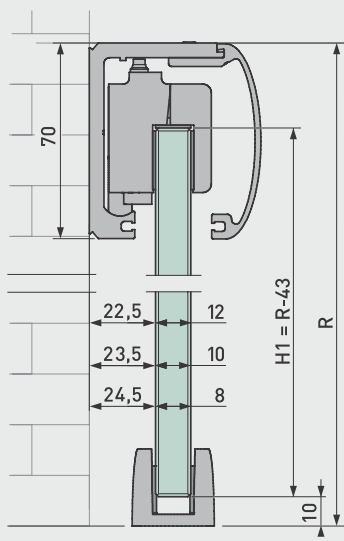
Kundengerechte Typenvielfalt

Portavant Wandmontage



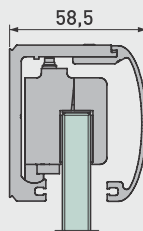
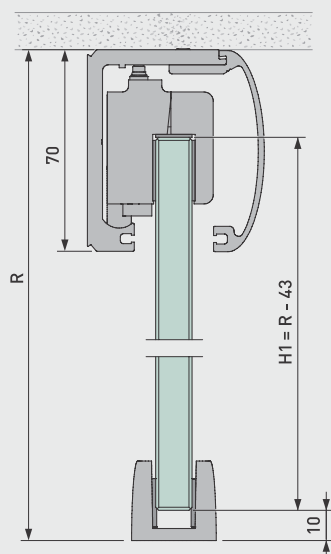
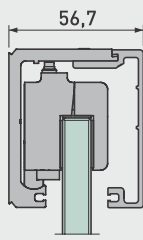
Portavant Deckenmontage





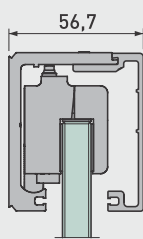
Bestimmung der Glashöhe:
 $H = R - 43$

Bestimmung der Glasbreite:
 $A = LW + 70$ (einflügelig)
 $A = LW/2 + 33$ (zweiflügelig)



Bestimmung der Glashöhe:
 $H = R - 43$

Bestimmung der Glasbreite:
 $A = LW + 70$ (einflügelig)
 $A = LW/2 + 33$ (zweiflügelig)



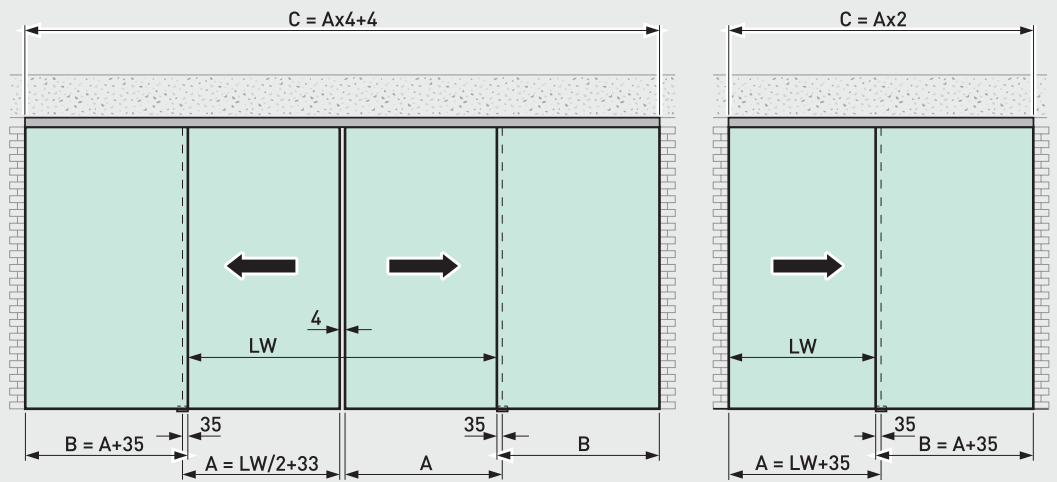
Legende

A	= Glasbreite Schiebeflügel
B	= Glasbreite Festflügel
B0	= Breite Oberlicht
C	= Länge Laufschiene
H1	= Glashöhe Schiebeflügel
H2	= Glashöhe Festflügel
LH	= Lichte Höhe
LW	= Lichte Weite (Durchgang)
LW _t	= Lichte Weite Türöffnung
R	= Raumhöhe

Kundengerechte Typenvielfalt

Portavant

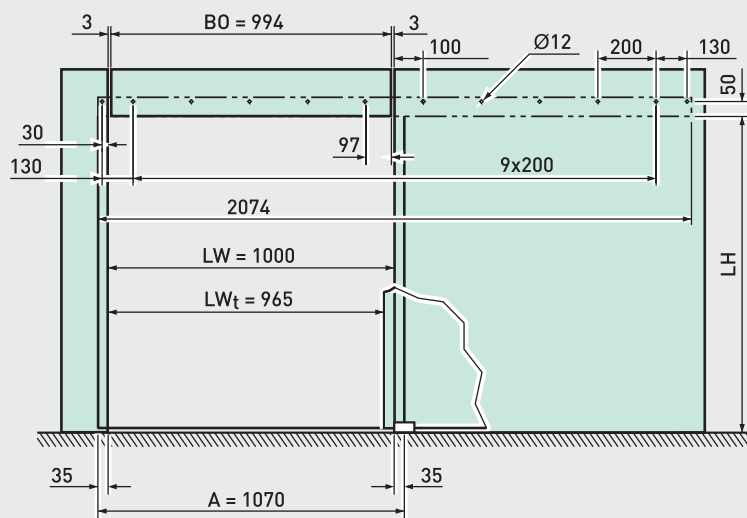
Deckenmontage
mit Festflügel



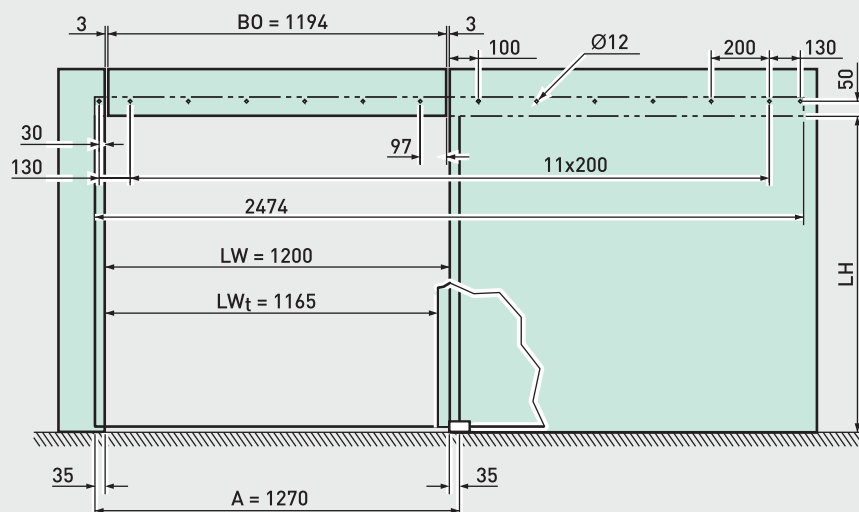
Portavant

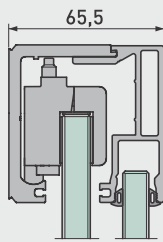
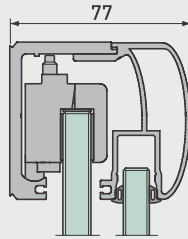
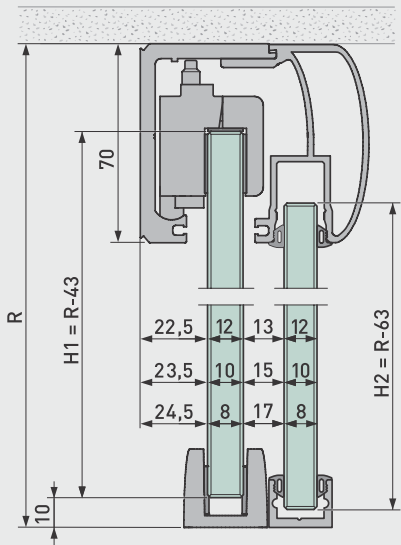
Glaswandmontage

Lichte Weite
1000 mm



Lichte Weite
1200 mm





Bestimmung der Glashöhe:

$H1 = R - 43$ (Schiebeflügel)

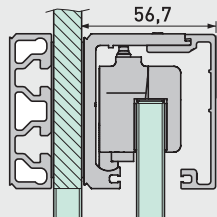
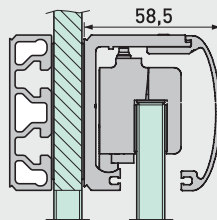
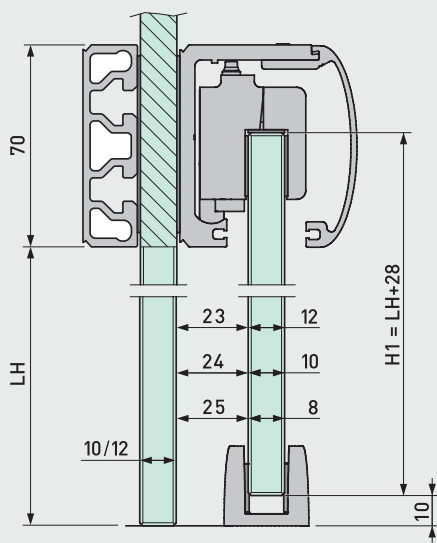
$H2 = R - 63$ (Festflügel)

Bestimmung der Glasbreite:

$A = LW + 35$ (Schiebeflügel, einflügelig)

$A = LW/2 + 33$ (Schiebeflügel, zweiflügelig)

$B = A + 35$ (Festflügel, ein-, zweiflügelig)



Bestimmung der Glashöhe:

$H1 = LH + 28$

Bestimmung der Glasbreite:

$A = 1070$ mm (Lichte Weite 1000 mm)

$A = 1270$ mm (Lichte Weite 1200 mm)

Legende

A	= Glasbreite Schiebeflügel
B	= Glasbreite Festflügel
B0	= Breite Oberlicht
C	= Länge Laufschiene
H1	= Glashöhe Schiebeflügel
H2	= Glashöhe Festflügel
LH	= Lichte Höhe
LW	= Lichte Weite (Durchgang)
LW_t	= Lichte Weite Türöffnung
R	= Raumhöhe



Das Unternehmen

Willach zählt zu den führenden Herstellern von Glasbeschlägen in Europa. Seit der Gründung im Jahre 1889 ist die Herstellung von Produkten höchster Qualität und Präzision oberste Maxime des Unternehmens. Durch zahlreiche technische Neuerungen und intelligente Detaillösungen hat Willach früh seinen Ruf als Pionier der Branche gefestigt. Mit der Produktlinie Vitris bietet Willach heute ein Sortiment hochwertiger Beschläge für Ganzglasschiebetüren an. Weiterhin umfasst das Beschlagsprogramm ein umfassendes, modulares System an Vitrinenbeschlägen, Schiebetürschlössern und Trägersystemen für den anspruchsvollen Innen-, Laden- und Messebau. Vitris-Produkte sind nach ISO-Normen zertifiziert und werden am Produktionsstandort Ruppichteroth nach strengen Fertigungsstandards hergestellt. Dies ist die Grundlage für die exzellente Qualität und die konstant hohe Lieferfähigkeit des gesamten Vitris-Programms.

Sprechen Sie uns an und lassen Sie sich beraten!

Gebr. Willach GmbH
Stein 2
D-53809 Ruppichteroth
Tel.: +49 (0)2295 92 08 -421/-422
Fax: +49 (0)2295 92 08 429
vitris@willach.com
www.willach.com

WillachGroup



Flyer, Broschüren und Zeichnungen sind lediglich Produktbeschreibungen und stellen weder Beschaffenheitszusicherungen noch Garantieerklärungen dar. Änderungen vorbehalten.

Stand 10/2010

seit 1727 **Glas Scholl**
Inh. Dirk Lankemann

Paul-Rücker-Str. 12 47059 Duisburg
Mülheim 0208 / 58 90 000
Duisburg 0203 / 99 30 60
Telefax 0203 / 99 306 33

Internet www.Glas-Scholl.de